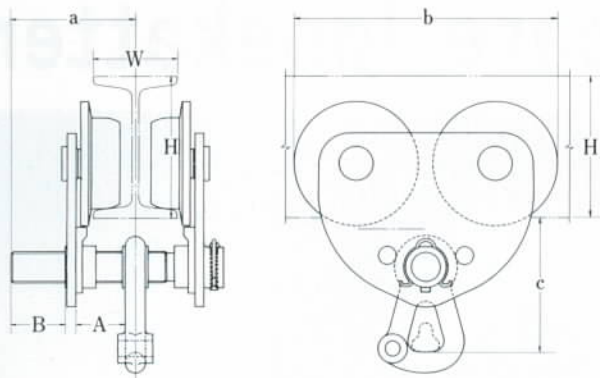
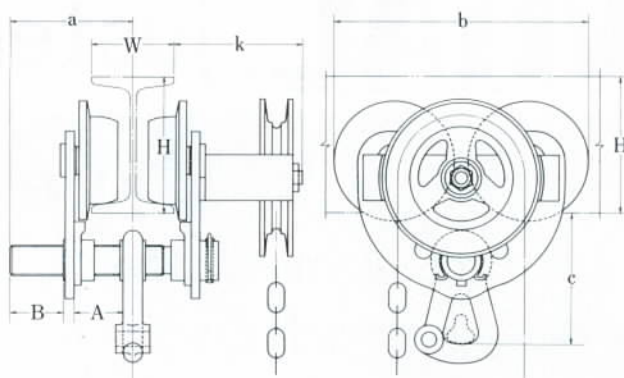


Spesifikasjon:

Enkel løpekatt



Løpekatt med fremdrift



Kapazität-Tonn	Passer til bjelker mm.		Dimensj. mm.							Min. Radius (mm)	Netto vekt	Type nr.
	W	H	justering		a	b	c	k				
			min.	max.					A			

Enkel løpekatt

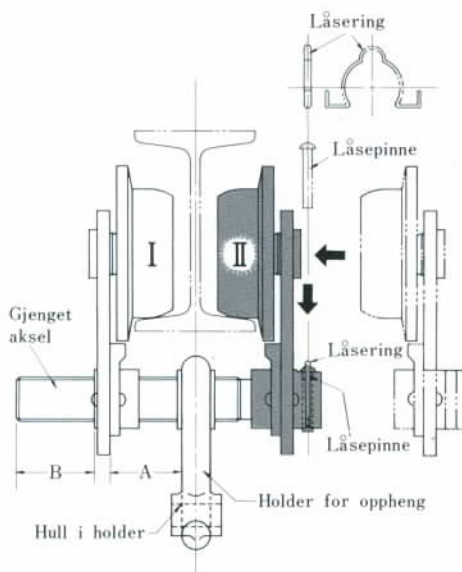
1/2	50~125	100	$(W+13) \cdot \frac{1}{2}$	125-W	$B+W/2+24.5$	174	120	—	900	6.0	05 SP
1	60~125	125	$(W+13) \cdot \frac{1}{2}$	125-W	$B+W/2+24.5$	231	120	—	1300	10.0	10 SP
2	75~155	150	$(W+14) \cdot \frac{1}{2}$	155-W	$B+W/2+29$	271	150	—	1500	18.5	20 SP
3	90~170	175	$(W+17) \cdot \frac{1}{2}$	170-W	$B+W/2+35$	311	180	—	2000	26.0	30 SP
5	100~175	200	$(W+12) \cdot \frac{1}{2}$	175-W	$B+W/2+37$	351	200	—	2600	44.0	50 SP

Løpekatt med fremdrift

1	60~125	125	$(W+13) \cdot \frac{1}{2}$	125-W	$B+W/2+24.5$	231	120	117	1300	14.0	10 SG
2	75~155	150	$(W+14) \cdot \frac{1}{2}$	155-W	$B+W/2+29$	271	150	119	1500	23.5	20 SG
3	90~170	175	$(W+17) \cdot \frac{1}{2}$	170-W	$B+W/2+35$	311	180	134	2000	33.5	30 SG
5	100~175	200	$(W+12) \cdot \frac{1}{2}$	175-W	$B+W/2+37$	351	200	134	2600	53.5	50 SG

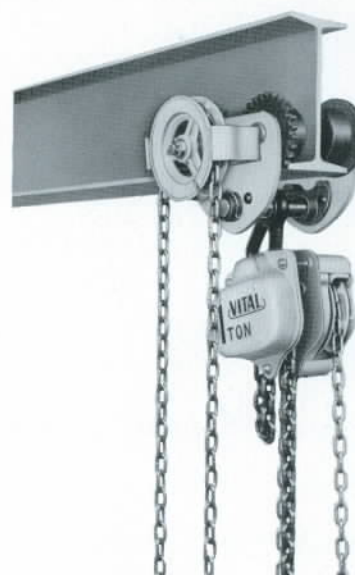
Monteringsanvisning for løpekatten:

- 1) Regn ut ønskede mål for A og B ifølge ovennevnte tabell.
- 2) Juster A og B til det ønskede mål ved å dreie på den gjengede aksel.
- 3) Sett del (I) og (II) på bjelken-stikk låsepinne i akselen og sett på låseringen.



Montering av talje uten krok til løpekatt:

- 1) Ta toppkroken av taljen.
- 2) Fest taljen i løpekattens holder for oppheng og stikk taljens bolt i hullet til holderen.

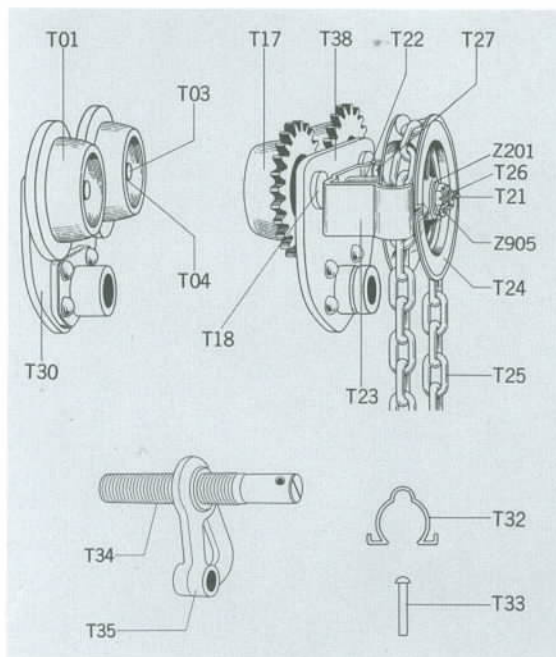
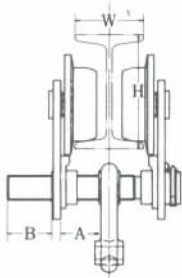


MONTERINGSANVISNING FOR VITAL UNIVERSAL LØPEKATT TYPE VS.

Innhold pr. kartong :

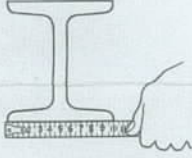


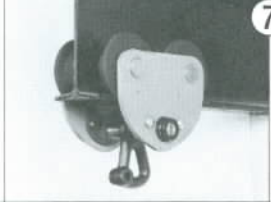






- 1 stk. SIDEPLATE (T30) med gjenget OPPHENGSHOLDER
- 1 stk. SIDEPLATE (enkel T31 eller T38), for fremdrift med STOPPEPINNE FOR OPPHENGSBOLT og LÅSERING.
- 1 stk. OPPHENGSBOLT (T34)
- 1 stk. OPPHENG (T35)
- + LÅSERINGEN og BOLTENS LÅSEPINNE må fjernes fra SIDEPLATEN før montering.

Tillatt last (tonn)	Skinnedimensjon(mm)		DIMENSJON (mm)	
	W		Innstillingsformel	
	min.	maks.	A	B
1/2	50~125	100	$(W+13) \cdot \frac{1}{2}$	125-W
1	60~125	125	$(W+13) \cdot \frac{1}{2}$	125-W
2	75~155	150	$(W+14) \cdot \frac{1}{2}$	155-W
3	90~170	175	$(W+17) \cdot \frac{1}{2}$	170-W
5	100~175	200	$(W+12) \cdot \frac{1}{2}$	175-W



- 1) OPPHENGSBOLTENS gjengestigning er 2 mm, BOLTEN beveger seg altså 2 mm pr. omdreining.
- 2) Avstanden mellom motstående løpehjul, fra flens til flens, skal alltid være ca. 3 mm større enn skinnens bredde når løpekatten er montert i overensstemmelse med innstillingsformelen i ovenstående tabell.

MONTERINGSANVISNING

1		Beregn den nødvendige dimensjon A og B ved hjelp av innstillingsformelen.	6		Sett den monterte delens HJUL inn på bjelken.
2		Skru OPPHENGSBOLTEN i urviserens retning, inn i AKSELHOLDEREN på den SIDEPLATEN som er utstyrt med navneskilt. Innstill riktig dimensjon A.	7		Skv den andre SIDEPLATEN inn på OPPHENGSBOLTEN og still HJULENE inn på bjelken.
3		Før OPPHENGET T35 inn på enden av OPPHENGSBOLTEN T34.	8		Still den HVITE STREKEN i opphengsboltens ende LODDRETT og skv inn BOLTENS LÅSEPINNE ovenfra.
4		Hold OPPHENGET på plass slik at avstanden mellom OPPHENGET og SIDEPLATEN forblir uforandret, og drei OPPHENGSBOLTEN mot urviserens retning inntil riktig dimensjon B oppnås.	9		Lås OPPHENGSBOLTENS LÅSEPINNE med LÅSERING.
5		Foreta kontrollmåling av dimensjon B.	10		Løpekatten er ferdigmontert.

DEL NR.	BETEGNELSE	ANTALL
T01	Hjul	2 eller 4
T02	Kulelager	4
T03	Hjulaksel	2 eller 4
T04	Låsering	4
T30	Sideplate A a	1
T31	Sideplate B a	1
T34	Opphengsbolt	1
T35	Holder for oppheng	1
T32	Låsering	1
T33	Låsepinne for opphengsbolt	1
T17	Hjul G	2
T18	Hjulaksel G	2
T38	Sideplate G a	1
T21	Drevaksel G	1
T22	Stoppkive for drevaksel G	1
T23	Kjedestyring G	1
T24	Håndhjul G	1
T25	Håndkjetting G	1
T26	Drevmutter G	1
T27	Bolt for Kjedestyring G	2
Z201	Skive	1
Z905	låsesplint	1